

中华人民共和国国家标准

GB/T 5565.2—2017/ISO 10619-2:2011
代替 GB/T 5564—2006

橡胶和塑料软管及非增强软管 柔性及挺性的测量 第2部分：低于室温弯曲试验

Rubber and plastics hoses and tubing—Measurement of flexibility and
stiffness—Part 2: Bending tests at sub-ambient temperatures

(ISO 10619-2:2011, IDT)

2017-09-07 发布

2018-04-01 实施

中华人民共和国国家质量监督检验检疫总局 发布
中国国家标准化管理委员会



前 言

GB/T 5565《橡胶和塑料软管及非增强软管 柔性及挺性的测量》分为三个部分：

- 第1部分：室温弯曲试验；
- 第2部分：低于室温弯曲试验；
- 第3部分：高温和低温弯曲试验。

本部分为 GB/T 5565 的第2部分。

本部分按照 GB/T 1.1—2009 给出的规则起草。

本部分代替 GB/T 5564—2006《橡胶和塑料软管 低温曲挠试验》。与 GB/T 5564—2006 相比主要技术变化如下：

- 修改了范围(见第1章,2006版的第1章)；
- 增加了方法C(见第1章和第6章)；
- 增加了术语和定义(见第3章)；
- 试验报告中增加了“试验日期”(见4.6、5.5)。

本部分使用翻译法等同采用 ISO 10619-2:2011《橡胶和塑料软管及非增强软管 柔性及挺性的测量 第2部分：低于室温弯曲试验》。

与本部分中规范性引用的国际文件有一致性对应关系的我国文件如下：

- GB/T 2941—2006 橡胶物理试验方法试样制备和调节通用程序(ISO 23529:2004, IDT)
- GB/T 5563—2013 橡胶和塑料软管及软管组合件 静液压试验方法(ISO 1402:2009, IDT)
- GB/T 7528—2011 橡胶和塑料软管及软管组合件 术语(ISO 8330:2007, IDT)

本部分由中国石油和化学工业联合会提出。

本部分由全国橡胶与橡胶制品标准化技术委员会(SAC/TC 35)归口。

本部分起草单位：天津格特斯检测设备技术开发有限公司、沈阳橡胶研究设计院有限公司。

本部分主要起草人：刘颖、王淑丽、蔡志雄、孔波。

本部分所代替标准的历次版本发布情况为：

- GB/T 5564—1985、GB/T 5564—1994、GB/T 5564—2006。

橡胶和塑料软管及非增强软管 柔性及挺性的测量 第2部分:低于室温弯曲试验

警告——使用本部分的人员应有正规实验室工作的实践经验。本部分并未指出所有可能的安全问题。使用者有责任采取适当的安全和健康措施,并保证符合国家有关法规规定的条件。

1 范围

GB/T 5565 的本部分规定了在低于室温条件下橡胶和塑料软管及非增强软管弯曲至特定半径时测量挺性的两种方法,以及测定柔性的一种方法。

方法 A 适用于内径在 25 mm 以下(包括 25 mm)的不可折叠的橡胶和塑料软管及非增强软管。本方法给出了当温度低于标准试验室温度时测量软管或非增强软管的挺性。

方法 B 适用于内径在 100 mm 以下的橡胶和塑料软管及非增强软管,并给出了在低于室温下绕芯轴弯曲时,评估其柔性的方法。也可以用作常规的质量控制试验。

方法 C 适用于内径在 100 mm 以上(包括 100 mm)橡胶和塑料软管及非增强软管。本方法给出了在低于室温下测量软管及非增强软管挺性的方法。本方法仅适用于不可折叠的软管及非增强软管。

2 规范性引用文件

下列文件对于本文件的应用是必不可少的。凡是注日期的引用文件,仅注日期的版本适用于本文件。凡是不注日期的引用文件,其最新版本(包括所有的修改单)适用于本文件。

ISO 1402 橡胶和塑料软管及软管组合件 静液压试验方法(Rubber and plastics hoses and hose assemblies—Hydrostatic testing)

ISO 8330 橡胶和塑料软管及软管组合件 术语(Rubber and plastics hoses and hose assemblies—Vocabulary)

ISO 23529 橡胶物理试验方法试样制备和调节通用程序(Rubber—General procedures for preparing and conditioning test pieces for physical test methods)

3 术语和定义

ISO 8330 界定的以及下列术语和定义适用于本文件。

3.1

弯曲 bending

在规定的温度下,使直行试样形成或施加力才使其形成弧形的过程。

3.2

柔性 flexibility

软管易于弯曲,且无弯结、塌瘪、断裂或龟裂等损坏的性能。

注:例如一个软管可绕芯轴弯曲。

3.3

挺性 *stiffness*
软管的抗弯曲性能。

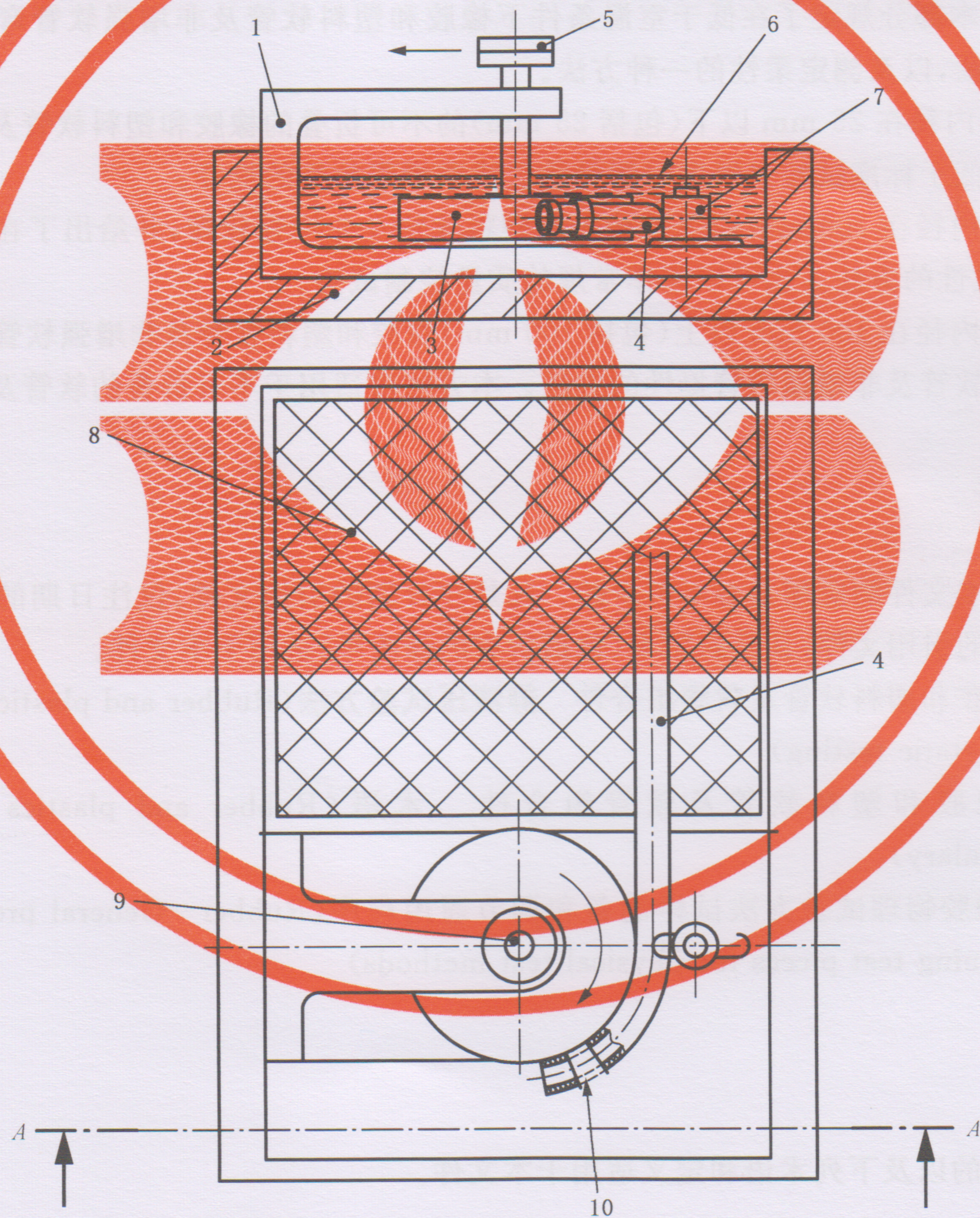
4 方法 A

此方法仅适用于内径在 25 mm 以下(包括 25 mm)不可折叠的软管。

4.1 装置

4.1.1 转矩轮

其直径等于规定的软管最小弯曲半径的两倍,装备有使软管与轮子保持切线的装置,使软管围绕轮子弯曲的适宜装置和测量扭矩的应变仪和图示记录仪,其准确度为±3%(见图 1)。如果没有规定最小弯曲半径,那么转矩轮的直径应为软管公称内径的 12 倍(见图 1)。



说明:

- 1 —— 支架;
- 2 —— 冷却液的容器;
- 3 —— 转矩轮;
- 4 —— 软管试样;
- 5 —— 转矩测量装置;

- 6 —— 冷却液;
- 7 —— 软管导向辊;
- 8 —— 软管支撑网;
- 9 —— 轴承;
- 10 —— 软管端部固定器。

图 1 带有转矩轮的试验装置和冷却箱

4.1.2 冷却箱

装备有一个搅拌器、一个温度测量装置和直径为 50 mm 的软管导向辊。用于引导软管的直径(见图 1)。

制冷剂不应对试验的软管有影响,并按 ISO 23529 的规定使用。适宜的冷却剂液体为加入粉碎的干冰(固体二氧化碳)的甲醇或乙醇。当仪器设计成使用气体制冷剂的试验与使用液体制冷剂所得结果相同时可使用气体制冷剂。

4.2 试样

4.2.1 类型

应从待试验的软管上切取试样,其长度 L 应按式(1)计算。

$$L = 2(\pi R + d) \quad \dots\dots\dots(1)$$

式中:

R ——软管产品相关标准中规定的最小弯曲半径,单位为毫米(mm);

d ——软管内径,单位为毫米(mm)。

4.2.2 数量

每次试验至少应使用三个试样。

试验应在软管制造 24 h 后进行。

4.3 试验温度

试验应在下列温度之一下进行:

$0\text{ }^{\circ}\text{C} \pm 2\text{ }^{\circ}\text{C}$; $-10\text{ }^{\circ}\text{C} \pm 2\text{ }^{\circ}\text{C}$; $-25\text{ }^{\circ}\text{C} \pm 2\text{ }^{\circ}\text{C}$; $-40\text{ }^{\circ}\text{C} \pm 2\text{ }^{\circ}\text{C}$; $-55\text{ }^{\circ}\text{C} \pm 2\text{ }^{\circ}\text{C}$ 。

或在相关的产品标准中规定的其他低于环境的温度下进行。

4.4 程序

将试样的一端固定在轮子上,而试验的其余部分呈笔直状态。如果软管有自然曲度,那么该曲度应随着轮子的曲度放置。

在冷却箱(4.1.2)中没有制冷剂的情况下,在从 ISO 25329 中给出的那些温度中选择的标准温度下,将试样围绕轮子弯曲 180° ,测量所需的扭矩。

弯曲时间应为 $12\text{ s} \pm 2\text{ s}$ 。在冷却箱中充有制冷剂的情况下,在选择的试验温度下(见 4.3)重复上述试验。试验前,在试验温度下,试样于低温箱中调节 24 h,然后在试验装置中在此试验温度下再至少调节 30 min。

4.5 结果表示

对于每个试样,通过计算在相应扭矩踪迹的中间 50%处所含峰值的平均值,计算标准温度下的平均扭矩和试验温度下的平均扭矩。

挺性 S 用试验温度下的平均扭矩与标准温度下的平均扭矩之比表示,按式(2)计算:

$$S = \frac{T_t}{T_o} \quad \dots\dots\dots(2)$$

式中:

T_t ——试验温度下的扭矩(三次试验的平均值),单位为牛米($\text{N} \cdot \text{m}$);

T_o ——标准温度下的扭矩(三次试验的平均值),单位为牛米($\text{N} \cdot \text{m}$)。

如果每一温度下三个试样其中一个扭矩值超过平均值的 15%，那么这个试验应重做。

4.6 试验报告

试验报告应包括下列内容：

- a) 本部分的编号,即 GB/T 5565.2—2017;
- b) 软管的完整说明及其来源;
- c) 试样的尺寸;
- d) 所用的冷却剂;
- e) 标准温度和试验温度;
- f) 标准温度下的扭矩 T_0 和试验温度下的扭矩 T_t ;
- g) 挺性 S 的计算值;
- h) 试验日期。

5 方法 B

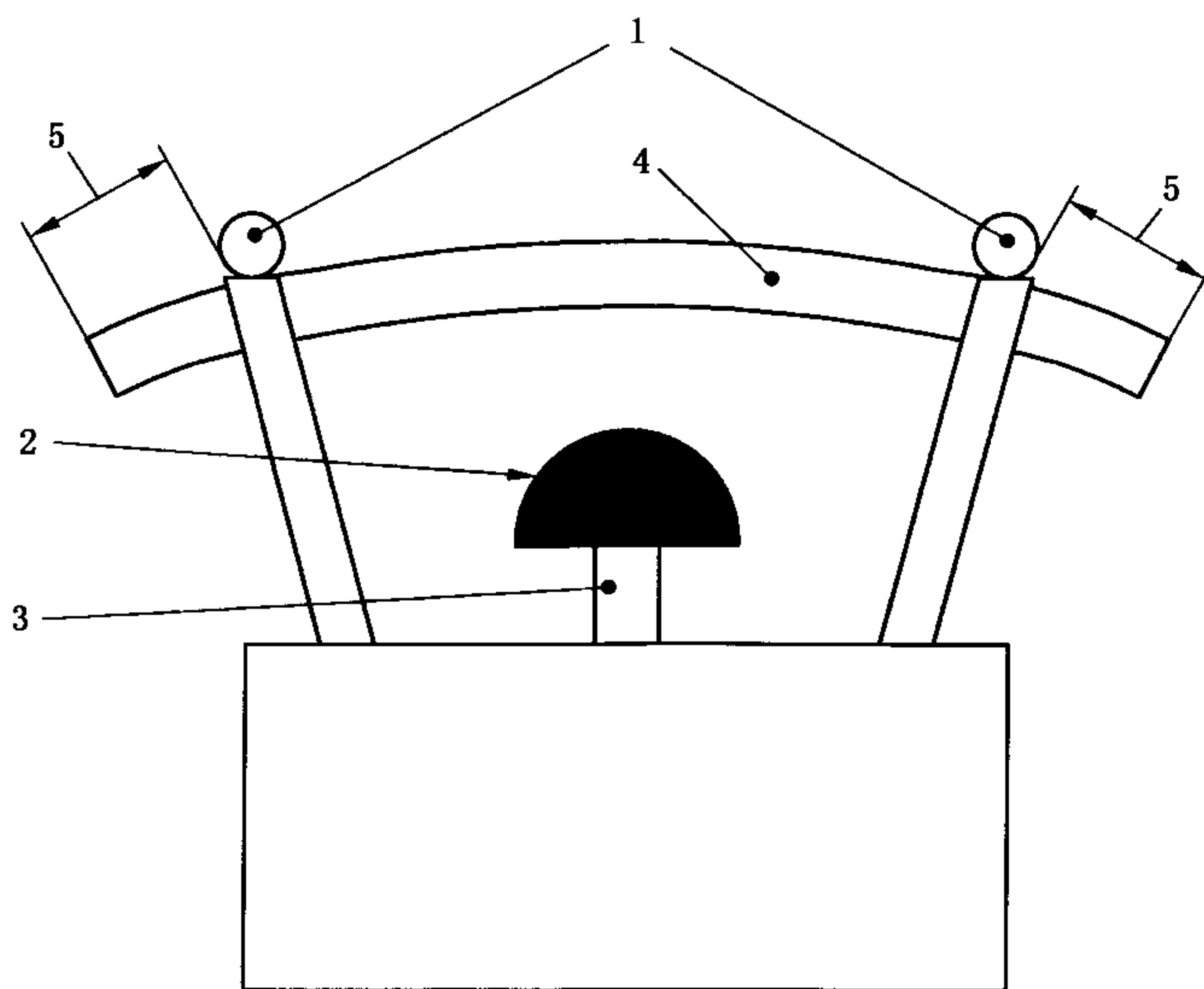
此方法仅适用于内径在 100 mm 以下的软管及非增强软管。

5.1 装置

5.1.1 芯轴外径等于规定的软管最小弯曲半径的 2 倍,或者模型,弧度至少为 180° 。如果没有规定最小弯曲半径,芯轴或模型的外径应等于软管公称内径的 12 倍。

5.1.2 调节箱能够保持在规定的温度(见 5.3)范围内。

5.1.3 对于需要在调节箱外部进行曲挠试验的口径大于 22 mm 的软管,可使用图 2 所示的试验台,气动活塞推压芯轴以便软管试样和芯轴接触并绕芯轴弯曲。



说明：

- 1——转辊；
- 2——芯轴；
- 3——气动活塞；
- 4——软管试样；
- 5——额外的软管长度(见下文建议)。

软管试样应足够长以便在弯曲过程中,试样在夹具中仍有剩余。

图 2 在低于环境温度下试样的柔性试验装置

5.2 试样

应从待试验的软管上切取试样,其长度除了能够围绕芯轴的圆周弯曲的一段外,至少还有 10% 的剩余试样长度。除了绕芯轴边缘弯曲外,试样每一端还应有足够夹持的长度。

试验完成后试样应报废。

5.3 试验温度

试验应在下列温度之一下进行:

$0\text{ }^{\circ}\text{C}\pm 2\text{ }^{\circ}\text{C}$; $-10\text{ }^{\circ}\text{C}\pm 2\text{ }^{\circ}\text{C}$; $-25\text{ }^{\circ}\text{C}\pm 2\text{ }^{\circ}\text{C}$; $-40\text{ }^{\circ}\text{C}\pm 2\text{ }^{\circ}\text{C}$; $-55\text{ }^{\circ}\text{C}\pm 2\text{ }^{\circ}\text{C}$ 。

或在相关的产品标准中规定的其他低于环境的温度下进行。

5.4 程序

在选择的试验温度下(见 5.3)在调节箱(5.1.2)内调节芯轴(5.1.1)和软管试样(5.2)24 h。不将它们从调节箱中取出,公称内径在 22 mm 以下(包含 22 mm)的软管在 10 s 内绕芯轴弯曲 180° 。公称内径在 22 mm 以上的软管在 12 s 内绕芯轴弯曲 180° 。

公称内径大于 22 mm 的软管,允许在调节箱外进行试验。使用的装置见图 2(如果试样不能用手弯曲)。试样从冷冻箱中取出后在 12 s 内应绕芯轴弯曲。

在弯曲过程中,观察软管的外覆层是否有任何龟裂或破裂。

弯曲后,可使试样恢复到环境温度,施加规定的验证压力,按 ISO 1402 准确测量,在验证压力后检查内衬层是否有龟裂。

5.5 试验报告

试验报告应包括下列内容:

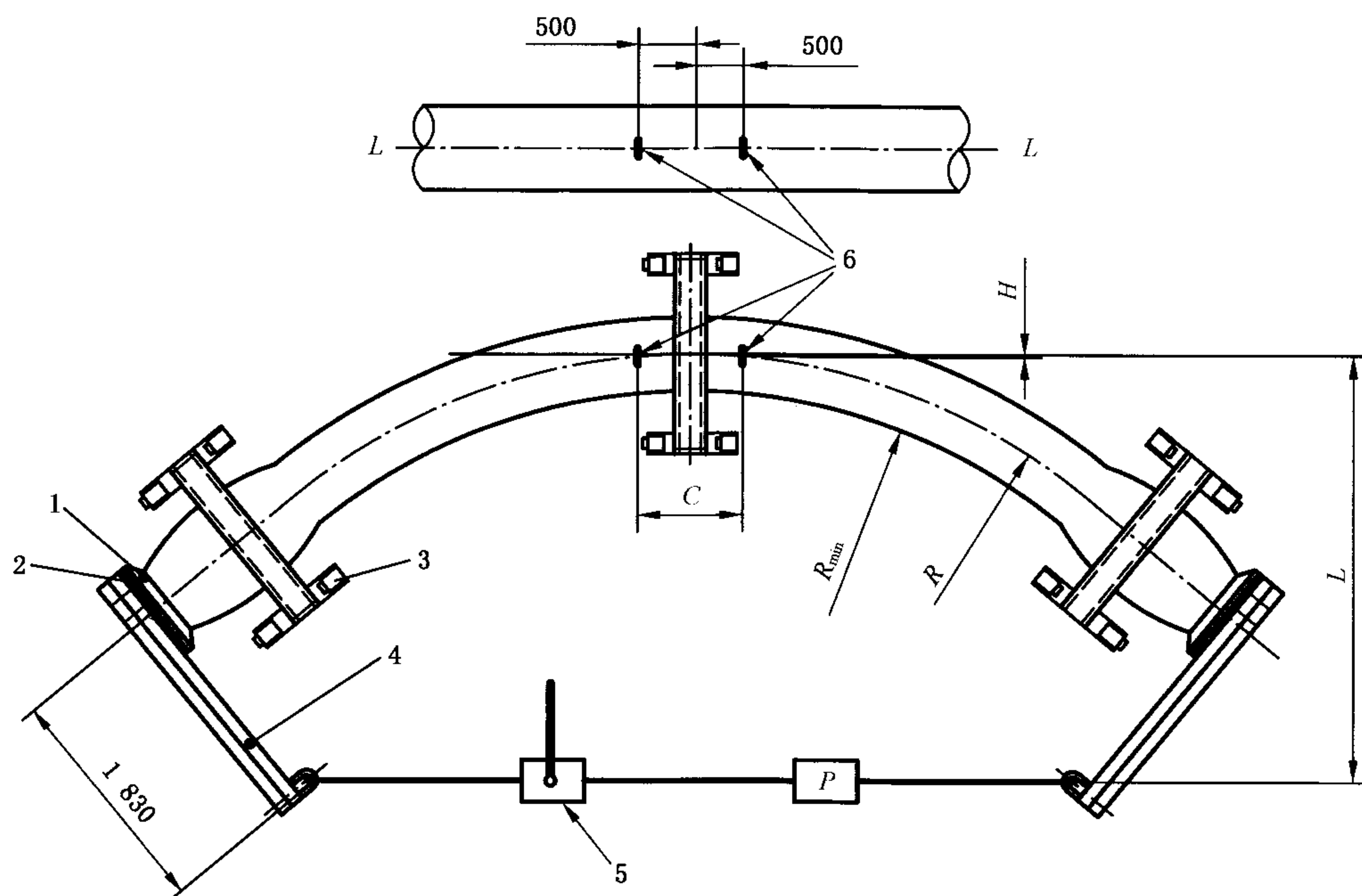
- a) 本部分的编号,即 GB/T 5565.2—2017;
- b) 软管的完整说明及其来源;
- c) 试样的尺寸;
- d) 试验温度;
- e) 试验使用的芯轴的外径;
- f) 弯曲后软管试样的目视检查结果;
- g) 验证压力试验后目视检查结果;
- h) 试验日期。

6 方法 C

本方法适用于内径在 100 mm 以上(包括 100 mm)不可折叠的软管。

6.1 装置

6.1.1 **弯曲挺性试验装置**,如图 3,将软管试样的两端和中间分别放在三个支撑台车上。台车宜适当地设计,以便在软管弯曲时自由移动。



说明:

- 1 —— 软管法兰;
- 2 —— 试验板;
- 3 —— 允许移动软管的台车;
- 4 —— 软管弯曲杆;
- 5 —— 拉力装置;
- 6 —— 检验标记;
- C —— 弯曲弧弦;
- H —— 偏移量;
- L —— 力臂;
- P —— 线张力/测力计负荷;
- R —— 软管中心线弯曲半径;
- R_{\min} —— 最小弯曲半径。

图3 曲挠挺性的试验方法

6.1.2 调节箱,能够保持规定的温度(见 6.3)。

软管的两端连接适当的拉力装置能够弯曲软管达到其最小弯曲半径 R 。

6.2 试样

试验应在成品软管上进行。

6.3 试验温度

试验应在下列温度之一下进行:

$0\text{ }^{\circ}\text{C} \pm 5\text{ }^{\circ}\text{C}$; $-10\text{ }^{\circ}\text{C} \pm 5\text{ }^{\circ}\text{C}$; $-25\text{ }^{\circ}\text{C} \pm 5\text{ }^{\circ}\text{C}$; $-40\text{ }^{\circ}\text{C} \pm 5\text{ }^{\circ}\text{C}$; $-55\text{ }^{\circ}\text{C} \pm 5\text{ }^{\circ}\text{C}$ 。

或在相关的产品标准中规定的其他低于环境的温度下进行。

6.4 程序

将软管试样排空并伸直,在试样中部沿轴线画一条 1 m 长的参考线,见图 3。在加热调节前将试样

端部封闭。

弯曲试样(排空的)至其最小弯曲半径 R , 然后松开至其空载状态。每个周期(弯曲软管的动作)应至少为 10 min, 每个周期之间的放松间隔最多 5 min。试样支撑架上的滚轴系统应尽量减少摩擦阻力, 从而使产生的摩擦可以忽略不计。至少重复此步骤 4 次, 但不超过 7 次, 确保弯曲弧度尽可能接近初始的弯曲弧度。

最近两次连续拉力(施加力后 5 min, 读力)的变化应不大于 23 kg。如不符合, 继续试验直至完成第 7 次, 并记录拉力 P 。

最后一次拉力后, 记录图 3 所示的尺寸 L 、 C 和 H , 用于计算曲挠挺性。参考线之间测量的弦 C 宜小于 1.0 m。

6.5 结果表示

曲挠挺性 EI 按式(3)计算:

$$EI = MR \quad \dots\dots\dots(3)$$

其中, M 和 R 分别由式(4)和式(5)计算:

$$M = PL \quad \dots\dots\dots(4)$$

$$R = \frac{C^2 + 4H^2}{8H} \quad \dots\dots\dots(5)$$

式中:

M ——试样中心的弯矩, 单位为千克米(kg·m);

P ——测力计的负载(线张力), 单位为千克(kg);

L ——力臂, 单位为米(m);

R ——软管中心线弯曲半径, 单位为米(m);

C ——弯曲弧弦, 单位为米(m);

H ——偏移量, 单位为米(m)。

6.6 试验报告

试验报告应包括下列内容:

- a) 本部分的编号, 即 GB/T 5565.2—2017;
- b) 软管的完整说明及其来源;
- c) 软管试样的尺寸;
- d) 如果适用, 试验压力;
- e) 试验温度;
- f) 进行试验的软管的弯曲状态;
- g) 软管的最小弯曲半径;
- h) 曲挠挺性 EI 的结果;
- i) 试验日期。

中 华 人 民 共 和 国
国 家 标 准
橡 胶 和 塑 料 软 管 及 非 增 强 软 管
柔 性 及 挺 性 的 测 量

第 2 部分：低于室温弯曲试验

GB/T 5565.2—2017/ISO 10619-2:2011

*

中国标准出版社出版发行
北京市朝阳区和平里西街甲 2 号(100029)
北京市西城区三里河北街 16 号(100045)

网址 www.spc.net.cn

总编室:(010)68533533 发行中心:(010)51780238

读者服务部:(010)68523946

中国标准出版社秦皇岛印刷厂印刷
各地新华书店经销

*

开本 880×1230 1/16 印张 0.75 字数 18 千字
2017 年 9 月第一版 2017 年 9 月第一次印刷

*

书号：155066·1-57299 定价 16.00 元

如有印装差错 由本社发行中心调换
版权专有 侵权必究
举报电话:(010)68510107



GB/T 5565.2-2017